

## Gerade Drehverschraubungen Außen-Innengewinde 360° drehbar

**Verwendung:** Für langsame Drehbewegungen, z.B. um das Verdrehen von Schläuchen zu vermeiden.  
**Werkstoffe:** Körper: Messing vernickelt, Dichtung: NBR  
**Temperaturbereich:** -20°C bis max. +80°C  
**Betriebsdruck:** -0,99 bis 15 bar  
**Medium:** geölte Druckluft

Typ	Gewinde außen	Gewinde innen
H301.2148	G 1/8"	G 1/8"
H301.2147	G 1/4"	G 1/4"
H301.2149	G 3/8"	G 3/8"



Winkel- und T-Drehverschraubungen finden Sie ab Seite 83.

**Besonders preiswert!**



## Schnell-Drehverschraubungen 360° drehbar

bis 1500 min<sup>-1</sup>

**Verwendung:** Als drehende Druckluftzuführung im Maschinenbau  
**Werkstoffe:** Körper: Messing vernickelt, Drehzapfen: Stahl verzinkt, Kugellager: Stahl, Dichtung: NBR  
**Temperaturbereich:** 0°C bis max. +80°C  
**Betriebsdruck:** 10 bar  
**Medium:** geölte Druckluft

Typ	Gewinde außen	Gewinde innen	U <sub>max.</sub>
H301.2158	G 1/8"	G 1/8"	1500 U/min <sup>-1</sup>
H301.2157	G 1/4"	G 1/4"	1200 U/min <sup>-1</sup>
H301.2159	G 3/8"	G 3/8"	1000 U/min <sup>-1</sup>
H301.2156	G 1/2"	G 1/2"	1000 U/min <sup>-1</sup>

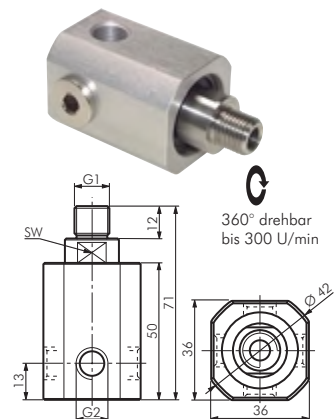


## Drehverteiler 360° drehbar 4-fach

bis 300 min<sup>-1</sup>

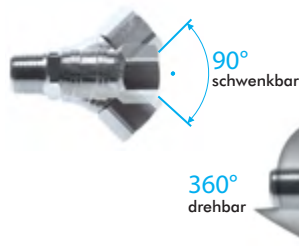
**Verwendung:** Als drehende Druckluftzuführung im Maschinenbau  
**Werkstoffe:** Körper: Aluminium eloxiert, Drehzapfen: Edelstahl, Kugellager: Stahl, Dichtung: NBR  
**Temperaturbereich:** 0°C bis max. +80°C  
**Betriebsdruck:** -0,95 bis 10 bar  
**Medium:** geölte Druckluft

Typ	G 1	G 2	SW
H301.2154	G 1/4"	(3 x mit Stopfen verschlossen)	17
H301.2155	G 3/8"	4 x G 1/4"	19



## Drehgelenke mit Außen- und Innengewinde 360° drehbar

**Verwendung:** Für langsame Drehbewegungen, z.B. um das Verdrehen von Schläuchen zu vermeiden.  
**Werkstoffe:** Stahl vernickelt  
**Temperaturbereich:** 0°C bis max. +60°C  
**Betriebsdruck:** 0 - 15 bar  
**Medium:** Druckluft



Typ	Gewinde	Anschluss
H301.2145	G 1/4" (IG)	R 1/4" (AG)
H301.2146	G 3/8" (IG)	R 3/8" (AG)
H301.3440*	G 1/4" (AG)	Stecker NW 7,2

\* 50° schwenkbar



## Drehgelenke mit Außen- und Innengewinde 360° drehbar

**Verwendung:** Für geringe Drehbewegungen, z.B. Anschluss an Druckluftwerkzeuge, speziell für hängende Druckluftwerkzeuge.  
**Werkstoffe:** Messing vernickelt/Kunststoff  
**Temperaturbereich:** 0°C bis max. +60°C  
**Betriebsdruck:** 0 - 15 bar  
**Medium:** Druckluft



Typ	Gewinde innen	Gewinde außen	Ausführung 360° drehbar
<b>Präzisionsausführung</b>			
H301.2151	R 1/4" (kon)	R 1/4"	3-fach
H301.2153	R 3/8" (kon)	R 3/8"	2-fach
H301.2150	R 1/2" (kon)	R 1/2"	2-fach
<b>Standardausführung</b>			
H301.2152	Rp 1/4"	R 1/4"	2-fach

